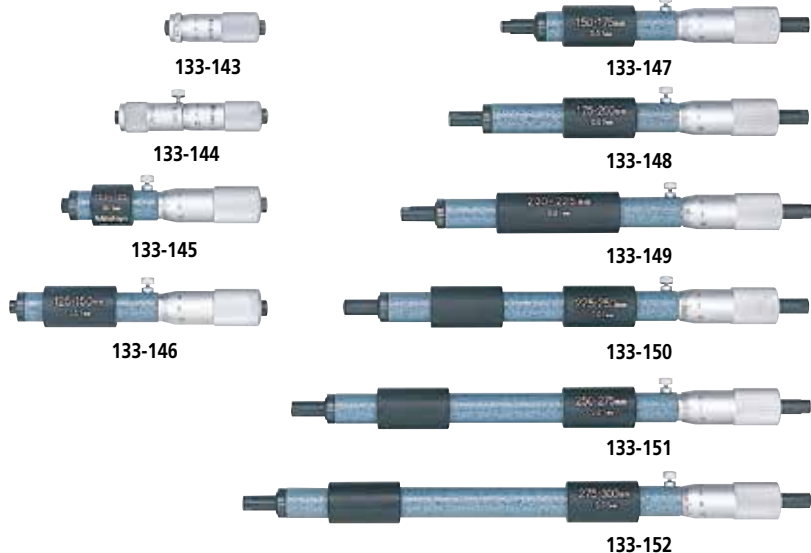


Micrómetros de Interiores

Para mediciones fáciles y exactas de diámetros interiores

Micrómetro de Interiores Tipo Tubular SERIE 133 - Tipo de una varilla

- Micrómetro de interiores de tipo una varilla cuando se ajusta a una longitud estándar.
- Superficies de medición de carburo.
- El cilindro de la cabeza micrométrica se gira para ajustar la posición de la línea índice
- Se requiere un patrón de longitudes interiores para el fijado del micrómetro.



Accesorio Opcional



ESPECIFICACIONES

mm	Individual	Graduación 0.01mm	
Código No.	Intervalo	Error de indicación	Precio USD
133-143	50 - 75mm	±3µm	\$157.00
133-144	75 - 100mm	±4µm	\$157.00
133-145	100 - 125mm	±5µm	\$164.00
133-146	125 - 150mm		\$164.00
133-147	150 - 175mm		\$176.00
133-148	175 - 200mm		\$176.00
133-149	200 - 225mm		\$189.00
133-150	225 - 250mm	±6µm	\$189.00
133-151	250 - 275mm		\$205.00
133-152	275 - 300mm		\$205.00
133-153	300 - 325mm	±7µm	\$210.00
133-154	325 - 350mm		\$201.00
133-155	350 - 375mm		\$215.00
133-156	375 - 400mm		\$215.00
133-157	400 - 425mm		\$222.00
133-158	425 - 450mm	±8µm	\$255.00
133-159	450 - 475mm		\$255.00
133-160	475 - 500mm		\$255.00
133-161	500 - 525mm	±9µm	\$239.00
133-162	525 - 550mm		\$239.00
133-163	550 - 575mm		\$239.00
133-164	575 - 600mm		\$239.00
133-165	600 - 625mm		\$249.00
133-166	625 - 650mm	±11µm	\$249.00
133-167	650 - 675mm		\$249.00
133-168	675 - 700mm		\$249.00
133-169	700 - 725mm	±12µm	\$254.00
133-170	725 - 750mm		\$254.00
133-171	750 - 775mm		\$254.00
133-172	775 - 800mm	±13µm	\$254.00
133-173	800 - 825mm		\$262.00
133-174	825 - 850mm		\$262.00
133-175	850 - 875mm	±14µm	\$262.00
133-176	875 - 900mm		\$262.00
133-177	900 - 925mm		\$269.00
133-178	925 - 950mm		\$269.00
133-179	950 - 975mm		\$269.00
133-180	975 - 1000mm	±16µm	\$269.00

pulg	Individual	Graduación .001pulg	
Código No.	Intervalo	Error de indicación	Precio USD
133-223	2pulg - 3pulg	±.00015pulg	\$157.00
133-224	3pulg - 4pulg	±.0002pulg	\$157.00
133-225	4pulg - 5pulg	±.00025pulg	\$164.00
133-226	5pulg - 6pulg		\$164.00
133-227	6pulg - 7pulg		\$176.00
133-228	7pulg - 8pulg		\$176.00
133-229	8pulg - 9pulg		\$189.00
133-230	9pulg - 10pulg	±.0003pulg	\$189.00
133-231	10pulg - 11pulg		\$205.00
133-232	11pulg - 12pulg		\$205.00

Juego de Micrómetro de Interiores Tipo de una Varilla

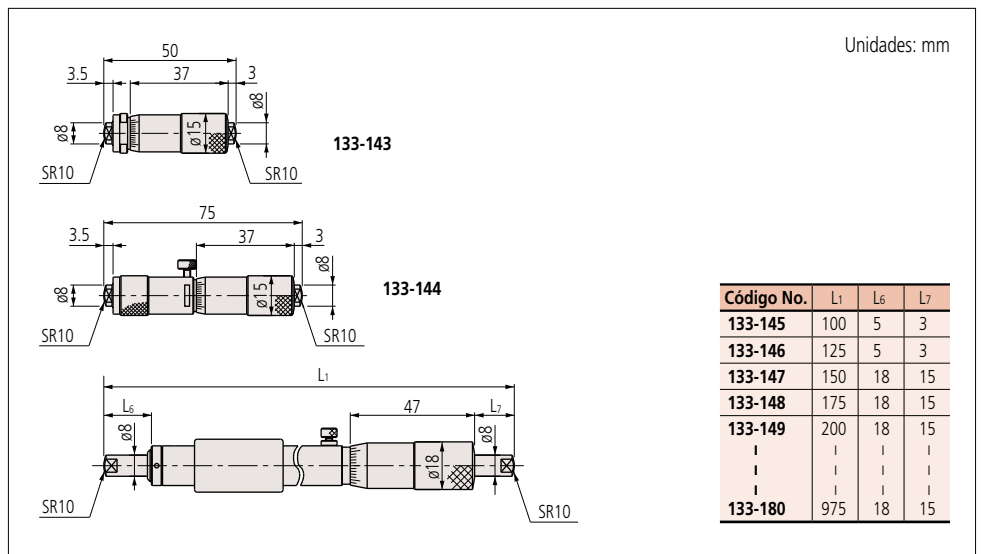


133-902

mm		Juego de micrómetro	
Código No.	Intervalo	Modelos incluidos	Precio USD
133-901	50 - 150mm (4 cabezas/juego)	133-143 133-144 133-145 133-146 con estuche	\$647.00
133-902	50 - 300mm (10 cabezas/juego)	133-143 133-144 133-145 133-146 133-147 133-148 133-149 133-150 133-151 133-152 con estuche	\$1,790.00

pulg		Juego de micrómetro	
Código No.	Intervalo	Modelos incluidos	Precio USD
133-903	2pulg - 6pulg (4 cabezas/juego)	133-223 133-224 133-225 133-226 con estuche	\$647.00
133-904	2pulg - 12pulg (10 cabezas/juego)	133-223 133-224 133-225 133-226 133-227 133-228 133-229 133-230 133-231 133-232 con estuche	\$1,790.00

DIMENSIONES



Micrómetro de Interiores

Para mediciones fáciles y exactas de diámetros interiores

Micrómetros de Interiores Tipo Tubular SERIE 137, 337 - Tipo Varilla de Extensión

- Amplia capacidad de medición de diámetros interiores combinando las varillas de extensión (barras) y topes con cabezas micrométricas.
- Dos tipos de superficies de medición están disponibles (No. 337-101/301/302/102/303/304 solamente disponibles con puntas de carburo.)
- El cilindro se gira para ajustar la posición de la línea índice cuando se fija al patrón de longitud.
- Se requiere un patrón de longitudes interiores para el fijado del micrómetro.
- Características del Código No. 337-101 / 301/302/102/303/304:
 - Nivel de protección IP65 (a prueba de agua) que permite su uso en presencia de fluido de corte.
 - Pantalla LCD de carácter grande.
 - Almacenamiento de 2 valores prefijados para usar cuando se fija a un patrón de longitudes interiores.
 - La función de bloqueo previene cambios accidentales de la configuración de referencia durante la medición.
 - Un puerto de salida para los datos de medición que permite su inclusión en un control estadístico del proceso o sistema de medición en red. Referirse a la página 2 para más detalles.
 - Capacidad para usar la interface Input tool que permiten la conversión de los datos de medición a las señales de teclado que se ingresan directamente a las celdas de una hoja de cálculo como Excel. Referirse a la página 4 para detalles.



ESPECIFICACIONES

Código No.	Intervalo	Recorrido de la cabeza micrométrica	Varillas de extensión		Pantalla	Precio USD
			Cant.	Tamaño		
Digimatic (LCD)						
337-301	200 - 1000mm	25mm	6	25,50,100 (2pzas.),200,300mm	200 - 225mm	\$1,020.00
337-302	200 - 1500mm		7	25, 50, 100, 200, 300 (3pzas) mm		\$1,140.00

Código No.	Intervalo	Recorrido de la cabeza micrométrica	Varillas de extensión		Unidad principal	Precio USD		
			Cant	Tamaño				
Análogo								
137-201	50 - 150mm	13mm	3	13, 25, 50mm	50 - 63mm	\$200.00		
137-202	50 - 300mm		5	13, 25, 50 (2 pzas.), 100mm		\$356.00		
137-203	50 - 500mm		6	13, 25, 50 (2 pzas.), 100, 200mm		\$376.00		
137-204	50 - 1000mm		8	13, 25, 50 (2 pzas.), 100, 200 (2 pzas.), 300 mm		\$567.00		
137-205	50 - 1500mm		10	13, 25, 50 (2 pzas.), 100, 200 (3 pzas.), 300 (2 pzas.)mm		\$637.00		
Análogo (Con superficies de medición de carburo)								
137-206	50 - 150mm		3	13, 25, 50mm		\$296.00		
137-207	50 - 300mm		5	13, 25, 50 (2 pzas.), 100mm		\$374.00		
137-208	50 - 500mm		6	13, 25, 50 (2 pzas.), 100, 200mm		\$519.00		
137-209	50 - 1000mm		8	13, 25, 50 (2 pzas.), 100, 200 (2 pzas.), 300 mm		\$674.00		
137-210	50 - 1500mm	10	13, 25, 50 (2 pzas.), 100, 200 (3 pzas.), 300 (2 pzas.)mm	\$749.00				



Esta marca indica que el producto superó satisfactoriamente las pruebas del nivel IP65, que fueron realizadas por el Organismo de Certificación Alemán independiente TÜV Rheinland



Referirse a la página IX para detalles

Código IP

- Nivel 6: A prueba de polvo
Grado de protección contra objetos sólido extraños.
No permite el ingreso de polvo
- Nivel 5: Protección contra chorros de agua
Grado de protección contra el agua
El agua proyectada en chorros contra la carcasa desde cualquier dirección no tendrá efectos dañinos.

Datos Técnicos

Error de indicación
±(3 + número de varillas + longitud de medición máxima/50) μm (fracción redondeada hacia arriba)

Excluye error de conteo (solamente para Digimatic)



Funciones

(para 337-101/301/302/102/303/304)

- Fijado del cero
- Restauración de origen
- Mantener el dato
- Prefijado en 2 puntos
- Función de bloqueo
- ENCENDIDO/APAGADO
- Alarma de error
- Salida de datos

Pila

(para 337-101/301/302/102/303/304)

SR44 (1 pza), **938882**, para verificar la operación inicial (accesorio estándar)
Vida de

Accesorios Opcionales

Referirse a la página 18 para detalles.
Cables de conexión con **IT/DP/MUX**, etc.

- 1m: **05CZA662**
- 2m: **05CZA663**

USB Input Tool Direct (2m): **06AFM380B**

Cables de conexión para **U-WAVE-T**
Para el estándar (160mm): **02AZD790B**
Para interruptor de pedal: **02AZE140B**

ESPECIFICACIONES

Código No.	Intervalo	Recorrido de la cabeza micrométrica	Varillas de extensión		Pantalla	Precio USD
			Cant	Tamaño (pulg)		
Digimatic (LCD)						
337-303	8pulg - 40pulg	1pulg	6	1pulg, 2pulg, 4pulg (2 pzas.), 8pulg, 12pulg	8 - 9pulg	\$1,020.00
337-304	8pulg - 60pulg		7	1pulg, 2pulg, 4pulg, 8pulg, 12pulg (3 pzas.)		\$1,140.00

Código No.	Intervalo	Recorrido de la cabeza micrométrica	Varillas de extensión		Unidad principal	Precio USD
			Cant	Tamaño (pulg)		
Análogo						
137-211	2 - 6pulg	.5pulg	3	.5pulg, 1pulg, 2pulg	2 - 2.5pulg	\$200.00
137-212	2 - 12pulg		5	.5pulg, 1pulg, 2pulg (2 pzas.), 4pulg		\$356.00
137-213	2 - 20pulg		6	.5pulg, 1pulg, 2pulg (2 pzas.), 4pulg, 8pulg		\$376.00
137-214	2 - 40pulg		8	.5pulg, 1pulg, 2pulg (2 pzas.), 4pulg, 8pulg (2 pzas.), 12pulg		\$567.00
137-215	2 - 60pulg		10	.5pulg, 1pulg, 2pulg (2 pzas.), 4pulg, 8pulg (3 pzas.), 12pulg (2 pzas.)		\$637.00
Análogo Con superficies de medición de carburo						
137-216	2 - 6pulg	.5pulg	3	.5pulg, 1pulg, 2pulg	2 - 2.5pulg	\$296.00
137-217	2 - 12pulg		5	.5pulg, 1pulg, 2pulg (2 pzas.), 4pulg		\$374.00
137-218	2 - 20pulg		6	.5pulg, 1pulg, 2pulg (2 pzas.), 4pulg, 8pulg		\$542.00
137-219	2 - 40pulg		8	.5pulg, 1pulg, 2pulg (2 pzas.), 4pulg, 8pulg (2 pzas.), 12pulg		\$674.00
137-220	2 - 60pulg		10	.5pulg, 1pulg, 2pulg (2 pzas.), 4pulg, 8pulg (3 pzas.), 12pulg (2 pzas.)		\$749.00

Micrómetros de Interiores Tipo Tubular SERIE 137 - Tipo Varilla de Extensión (Unidad principal)

- Cabeza micrométrica para micrómetro de interiores tipo varillas de extensión.
- El cilindro se gira para ajustar la posición de la línea índice cuando se fija al patrón de longitud.
- Se requiere un patrón de longitudes interiores para el fijado con exactitud del micrómetro.



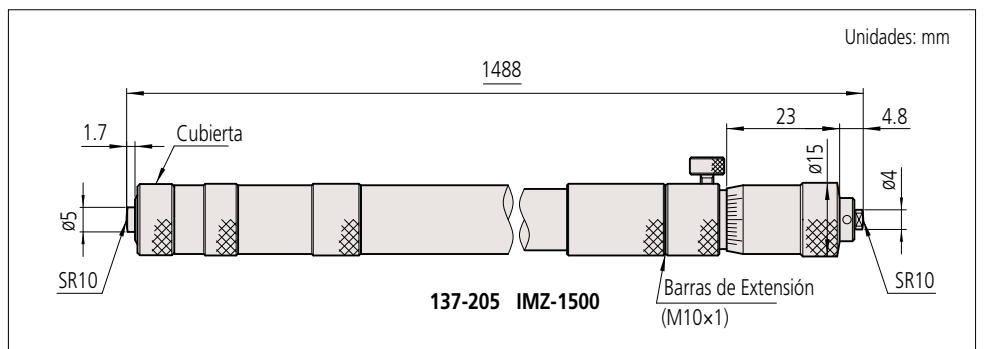
137-011

ESPECIFICACIONES

Código No.	Intervalo	Graduación	Error de indicación	Recorrido de la cabeza micrométrica	Precio USD
137-011	50 - 63mm	0.01mm	±3μm	13mm	\$125.00
Puntas de carburo 137-013					\$159.00

Código No.	Intervalo	Graduación	Error de indicación	Recorrido de la cabeza micrométrica	Precio USD
137-012	2pulg - 2.5pulg	.001pulg	±.00015pulg	.5pulg	\$125.00
Puntas de carburo 137-014					\$159.00

DIMENSIONES



Micrómetro de Interiores

Para mediciones fáciles y exactas de diámetros interiores

Micrómetro de Interiores Tipo Tubular SERIE 337, 339, 140 - Tipo Barra de Extensión

- Un amplio intervalo de mediciones de diámetro interior es posible por la combinación de barras de extensión y toques con la cabeza micrométrica.
- Superficies de medición de carburo están disponibles.
- El cilindro se gira para ajustar la posición de la línea índice cuando se fija a un patrón de longitud.
- Se requiere un patrón de longitudes interiores para el fijado con exactitud del micrómetro.
- Características del Código No. 339-101 / 301/302/102/303/304:
 - Nivel de protección IP65 (a prueba de agua) que permite su uso en presencia de fluido de corte.
 - Pantalla LCD de carácter grande.
 - Almacenamiento de 2 valores prefijados para usar cuando se fija a un patrón de longitudes interiores.
 - La función de bloqueo previene cambios accidentales de la configuración de referencia durante la medición.
 - Un puerto de salida para los datos de medición que permite su inclusión en un control estadístico del proceso o sistema de medición en red. Referirse a la página 2 para más detalles.
 - Capacidad para usar la interface Input tool que permiten la conversión de los datos de medición a las señales de teclado que se ingresan directamente a las celdas de una hoja de cálculo como Excel. Referirse a la página 4 para detalles.



Esta marca indica que el producto superó satisfactoriamente las pruebas del nivel IP65, que fueron realizadas por el Organismo de Certificación Alemán independiente TÜV Rheinland



Referirse a la página IX para detalles

Código IP

- Nivel 6: A prueba de polvo
No permite el ingreso de polvo
- Nivel 5: Protección contra chorros de agua
El agua proyectada en chorros contra la carcasa desde cualquier dirección no tendrá efectos dañinos.

Datos Técnicos

Error de indicación

Serie 339

$\pm(3$ número de barras + longitud de medición máxima / 50) μm (fracción redondea hacia arriba)

Serie 139

$\pm(3$ + número de barras + longitud de medición máxima / 50) μm (fracción redondea hacia arriba)

Serie 140

$\pm(7$ + número de barras + longitud de medición máxima / 50) μm (fracción redondea hacia arriba)

Excluye el error de conteo (sólo para Digimatic)



Funciones

(para 339-101/301/302/102/303/304)

- Fijado del cero
- Restauración de origen
- Mantener el dato
- Función de bloqueo
- ENCENDIDO/APAGADO
- Prefijado en 2 puntos
- Alarma de error
- Salida de datos

Pila

(para 339-101/301/302/102/303/304)

SR44 (1 pieza), **938882**, para verificar la operación inicial (accesorio estándar)

Vida de pila: 1.2 años bajo condiciones normales de uso

Accesorios Opcionales

Referirse a la página 18 para detalles.

Cables de conexión con **IT/DP/MUX**, etc.

1m: **05CZA662**

2m: **05CZA663**

USB Input Tool Direct (2m): 06AFM380B

Cables de conexión para **U-WAVE-T**

Para el estándar (160mm): **02AZD790B**

Para interruptor de pedal: **02AZE140B**

ESPECIFICACIONES

Código No.	Intervalo	Recorrido de la cabeza micrométrica	Barras de extensión		Pantalla	Precio USD
			Cant.	Tamaño		
Digimatic (LCD)						
339-301	200 - 1000mm	25mm	5	25,50,100,200,400mm	200 - 225mm	\$1,010.00
339-302	200 - 2000mm		8	25,50,100,200 (2pzas.),400 (3pzas)mm		\$1,270.00

Código No.	Intervalo	Recorrido de la cabeza micrométrica	Barras de extensión		Unidad principal	Precio USD
			Cant.	Tamaño		
Análogo						
139-173	100 - 500mm	25mm	4	25, 50, 100, 200mm	100 - 125mm	\$768.00
139-174	100 - 900mm		5	25, 50, 100, 200, 400mm		\$918.00
139-175	100 - 1300mm		6	25, 50, 100, 200, 400mm (2 pzas.)		\$1,070.00
139-176	100 - 1700mm		7	25, 50, 100, 200, 400mm (3 pzas.)		\$1,090.00
139-177	100 - 2100mm		8	25, 50, 100, 200, 400mm (4 pzas.)		\$1,160.00
140-157	1000 - 2000mm	50mm	5	50, 100 (2 pzas.), 200, 500mm	1000 - 1050mm	\$2,720.00
140-158	1000 - 3000mm		6	50, 100 (2 pzas.), 200, 500, 1000mm		\$3,150.00
140-159	1000 - 4000mm		7	50, 100 (2 pzas.), 200, 500, 1000mm (2 pzas.)		\$3,640.00
140-160	1000 - 5000mm		8	50, 100 (2 pzas.), 200, 500, 1000mm (3 pzas.)		\$4,660.00

ESPECIFICACIONES

Código No.	Intervalo	Recorrido de la cabeza micrométrica	Barras de extensión		Pantalla	Precio USD
			Cant.	Tamaño		
Digimatic (LCD)						
339-303	8 - 40pulg	1pulg	5	1pulg, 2pulg, 4pulg, 8pulg, 16pulg	8 - 9pulg	\$988.00
339-304	8 - 80pulg		8	1pulg, 2pulg, 4pulg, 8pulg (2 pzas.), 16pulg (3 pzas.)		\$1,270.00

Código No.	Intervalo	Recorrido de la cabeza micrométrica	Barras de extensión		Pantalla	Precio USD
			Cant.	Tamaño		
Análogo						
139-178	4 - 20pulg	1pulg	4	1pulg, 2pulg, 4pulg, 8pulg	4 - 5pulg	\$768.00
139-179	4 - 36pulg		5	1pulg, 2pulg, 4pulg, 8pulg, 16pulg		\$918.00
139-180	4 - 52pulg		6	1pulg, 2pulg, 4pulg, 8pulg, 16pulg (2 pzas.)		\$1,070.00
139-181	4 - 68pulg		7	1pulg, 2pulg, 4pulg, 8pulg, 16pulg (3 pzas.)		\$1,090.00
139-182	4 - 84pulg		8	1pulg, 2pulg, 4pulg, 8pulg, 16pulg (4 pzas.)		\$1,160.00
140-161	40 - 80pulg	2pulg	5	2pulg, 4pulg (2 pzas.), 8pulg, 20pulg	40 - 42pulg	\$2,720.00
140-162	40 - 120pulg		6	2pulg, 4pulg (2 pzas.), 8pulg, 20pulg, 40pulg		\$3,740.00
140-163	40 - 160pulg		7	2pulg, 4pulg (2 pzas.), 8pulg, 20pulg, 40pulg (2 pzas.)		\$4,730.00
140-164	40 - 200pulg		8	2pulg, 4pulg (2 pzas.), 8pulg, 20pulg, 40pulg (3 pzas.)		\$6,140.00

Micrómetros de Interiores Tipo Tubular SERIE 139 - Tipo Barras de Extensión (unidad principal)

- Cabeza micrométrica para micrómetro de interiores tipo barra de extensión
- El cilindro se gira para ajustar la posición de la línea índice cuando se fija al patrón de longitud.
- Se requiere un patrón de longitudes interiores para el fijado con exactitud del micrómetro.



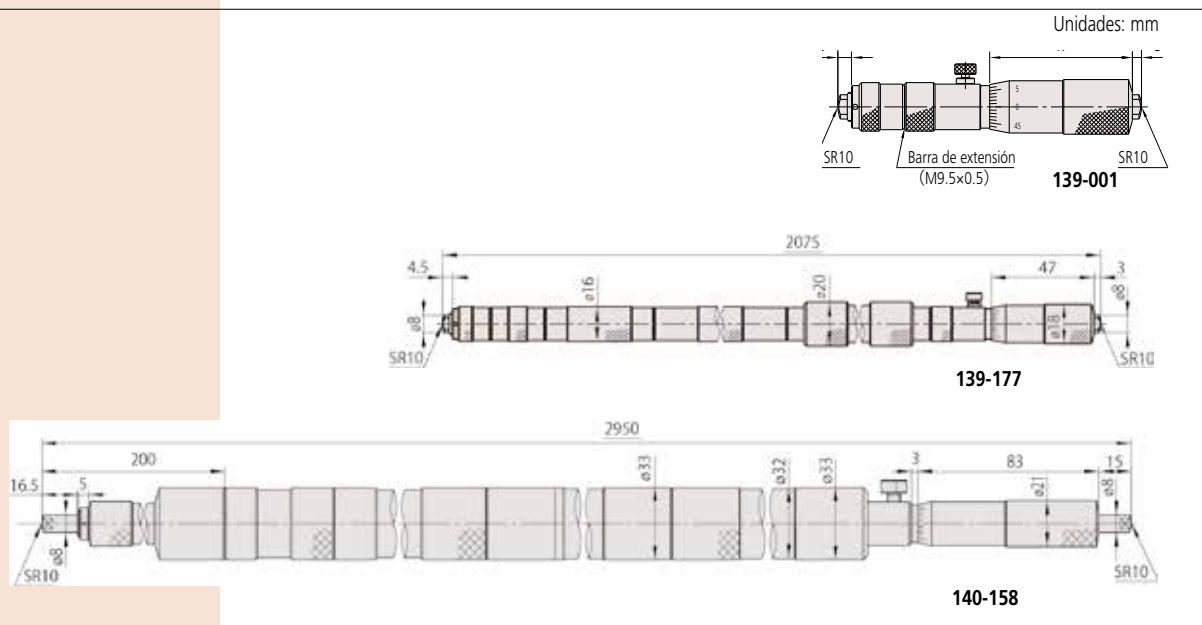
139-001

ESPECIFICACIONES

Código No.	Intervalo	Graduación	Error de indicación	Recorrido de la cabeza micrométrica	Precio USD
139-001	100 - 125mm	0.01mm	±3µm	25mm	\$209.00

Código No.	Intervalo	Graduación	Error de indicación	Recorrido de la cabeza micrométrica	Precio USD
139-002	4pulg - 5pulg	.001pulg	±.00015pulg	1pulg	\$209.00

DIMENSIONES



Micrómetro de Interiores

Para mediciones fáciles y exactas de diámetros interiores

Micrómetro de interiores SERIE 345, 145 - Tipo Calibrador

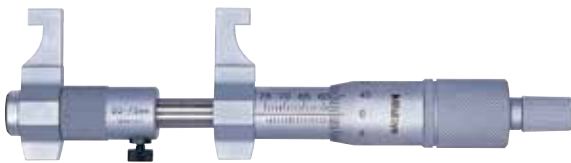
- Superficies de medición de carburo.
- Equipado con un dispositivo de medición de fuerza constante.
- Se requiere un patrón de longitudes interiores para el fijado con exactitud del micrómetro.



345-250-30



145-185



145-187

ESPECIFICACIONES

mm				
Código No.	Intervalo	Error de indicación*	Peso	Precio USD
Digimatic (LCD)				
345-250-30	5 - 30mm	±5µm	305g	\$535.00
345-251-30	25 - 50mm	±6µm	310g	\$571.00

*Excluye el error de conteo
Resolución 0.001mm

mm				
Código No.	Intervalo	Error de indicación	Peso	Precio USD
Análogo				
145-185	5 - 30mm	±5µm	130g	\$228.00
145-186	25 - 50mm	±6µm	140g	\$247.00
145-187	50 - 75mm	±7µm	160g	\$259.00
145-188	75 - 100mm	±8µm	180g	\$267.00
145-189	100 - 125mm	±9µm	210g	\$284.00
145-190	125 - 150mm		230g	\$311.00
145-191	150 - 175mm	±10µm	250g	\$352.00
145-192	175 - 200mm		270g	\$374.00
145-217	200 - 225mm	±11µm	310g	\$420.00
145-218	225 - 250mm		330g	\$455.00
145-219	250 - 275mm	±12µm	350g	\$490.00
145-220	275 - 300mm		370g	\$528.00

Graduación 0.01mm

pulg/mm				
Código No.	Intervalo	Error de indicación*	Peso	Precio USD
Digimatic (LCD)				
345-350-30	.2 - 1.2pulg	±.00025pulg	305g	\$535.00
345-351-30	1 - 2pulg	±.0003pulg	310g	\$571.00

*Excluye el error de conteo
Resolución .00005pulg / 0.001mm

pulg				
Código No.	Intervalo	Error de indicación	Peso	Precio USD
Análogo				
145-193	.2 - 1.2pulg	±.00025pulg	130g	\$228.00
145-194	1 - 2pulg	±.0003pulg	140g	\$247.00
145-195	2 - 3pulg	±.00035pulg	160g	\$259.00
145-196	3 - 4pulg	±.0004pulg	180g	\$267.00

Graduación 0.001pulg



Accesorios para 145-185/186/193/194 (opcional)



Tapa (No.300401) Sujetador (No.300400)

* Este instrumento requiere la tapa y el sujetador para el montaje en una base para micrómetro.

Pila

(para 345-250-10/251-10/350-10/351-10)

SR44 (1 pza), **938882**, vpara verificar la operación inicial (accesorio estándar)

Vida aprox. de pila: 2.4 años bajo condiciones de uso normal.

Accesorios Opcionales

Referirse a la página 18 para detalles
Cables de conexión para Input Tool/ Mini-procesador Digimatic, etc.

1m: **05CZA662**

2m: **05CZA663**

USB Input Tool Direct (2m): 06AFM380B

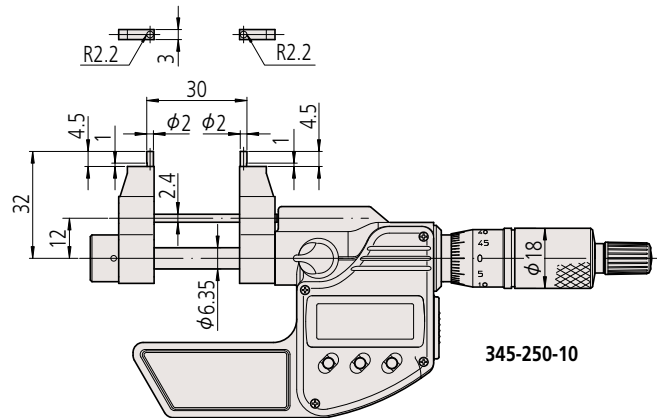
Cables de conexión para **U-WAVE-T**

Para el estándar (160mm): **02AZD790B**

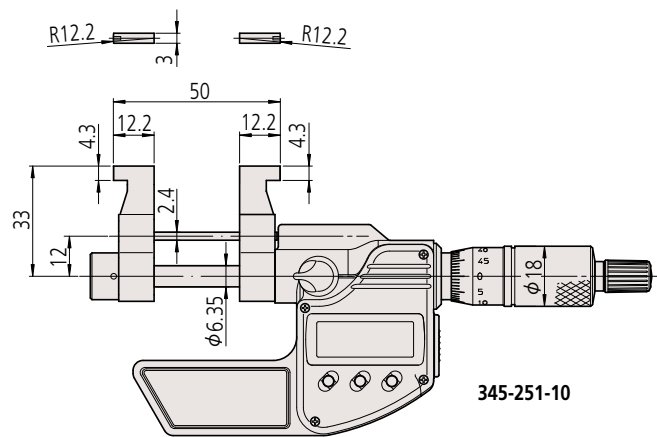
Para interruptor de pedal: **02AZE140B**

DIMENSIONES

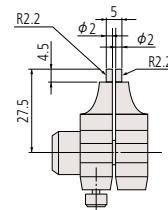
Unidades: mm



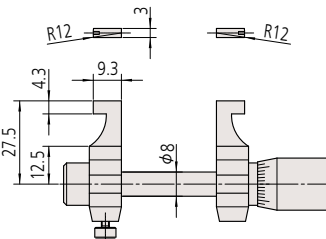
345-250-10



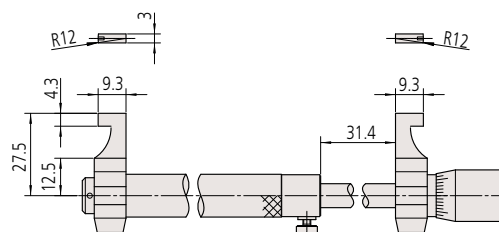
345-251-10



145-185



145-186



50mm o más

Micrómetro de Interiores

Para mediciones fáciles y exactas de diámetros interiores

Micrómetros de interiores SERIE 141 — Tipo Varilla Intercambiable

- Amplio intervalo de mediciones de diámetro interior es posible mediante la combinación de uno o más varillas intercambiables.
- Cada varilla intercambiable está marcada con su intervalo de medición.
- Para los modelos provistos con más de una varilla intercambiable, el intervalo de medición completo se logra combinando los collares de separación con las varillas.
- Tanto la cabeza micrométrica y varillas tienen acabado en cromo satin.
- El cilindro se gira para ajustar la posición de la línea índice cuando se fija al patrón de longitud.
- Se requiere un patrón de longitudes interiores para el fijado con exactitud del micrómetro.

Datos Técnicos

Error de indicación

$\pm(6 + \text{longitud de medición máxima}/50)\mu\text{m}$
(fracción redondeada hacia arriba)

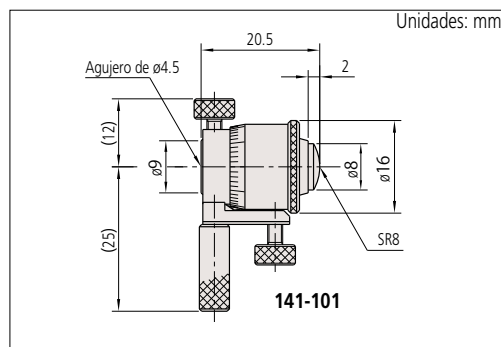


Usando una de las varillas de extensión incluidas
(Intervalo de medición de 43 a 50mm)

141-101

Usando una de las varillas de extensión incluidas
(Intervalo de medición de 25 a 32mm)

DIMENSIONES



ESPECIFICACIONES

Código No.	Intervalo	Graduación	Recorrido de la cabeza micrométrica	Observaciones	Precio USD
141-001 / 141-003*	25 - 32mm	0.01mm	7mm	—	\$71.60 / \$132.00
141-101 / 141-103*	25 - 50mm			con 2 varillas	\$164.00 / \$177.00
141-025 / 141-027*	50 - 63mm		13mm	—	\$102.00 / \$132.00
141-205 / 141-211*	50 - 200mm			con 3 varillas	\$179.00 / \$340.00
141-206 / 141-212*	50 - 300mm			con 5 varillas	\$212.00 / \$433.00
141-009 / 141-011*	200 - 225mm		25mm	—	\$161.00 / \$212.00
141-117	200 - 500mm			con 3 varillas	\$346.00
141-118	200 - 1000mm			con 8 varillas	\$515.00

*con superficies de medición de carburo

Código No.	Intervalo	Graduación	Recorrido de la cabeza micrométrica	Observaciones	Precio USD
141-002 / 141-004*	1pulg - 1.25pulg	.001pulg	.25pulg	—	\$71.60 / \$132.00
141-102 / 141-104*	1pulg - 2pulg			con 2 varillas	\$164.00 / \$177.00
141-026 / 141-028*	2pulg - 2.5pulg		.5pulg	—	\$102.00 / \$132.00
141-208 / 141-214*	2pulg - 8pulg			con 3 varillas	\$177.00 / \$340.00
141-233 / 141-215*	2pulg - 12pulg			con 5 varillas	\$212.00 / \$415.00
141-010 / 141-012*	8pulg - 9pulg		1pulg	—	\$161.00 / \$212.00
141-121	8pulg - 20pulg			con 3 varillas	\$346.00
141-122	8pulg - 40pulg			con 8 varillas	\$515.00

*con superficies de medición de carburo



Incluye un certificado de inspección.
Referirse a la página IX para detalles

Aplicación

- Los dos bloques patrón auxiliares se sujetan contra los bloques de medición apropiados mediante abrazaderas, que también proporcionan la ubicación exacta para el micrómetro de interiores con ayuda de los soportes V.



Patrón para Micrómetros de Interiores SERIE 515

- El patrón para micrómetros interiores está diseñado para servir como un patrón de fijado de los micrómetros de interiores.
- Cada bloque de medición está hecho de cerámica de zirconia y está libre de deterioro y del cambio dimensional en el tiempo.
- Se puede usar para la calibración junto con un juego de bloques patrón (opcional).



Un par de abrazaderas de soporte
Bloque auxiliar de 10mm 2 pzas.
Collar 2pzas.
Destornillador para soportes 1pza.

940286
602195
600324

ESPECIFICACIONES

Código No.	Longitud a inspeccionar	Error del paso del bloque	Precio USD
515-585	25-300mm	$\pm(1+L/150) \mu\text{m}$ L: Longitud a inspeccionar (mm)	\$2,420.00
515-586	25-600mm		\$3,770.00

Note que la superficie inferior y las superficies de contacto no son perpendiculares una con otra

DIMENSIONES

