

# MEDIDOR DE ALTURAS HDS



Medición de alturas fáciles y rápidas en forma digital.

# MEDIDOR DE ALTURAS HDS - De fácil operación, estable, exacta, con extra rigidez y con función ABS.

- Con su nuevo diseño, obtiene extra rigidez, estabilidad y confiabilidad.
- Conectividad a SPC.
- Fácil lectura por su gran pantalla LCD con dígitos de 10mm de altura.
- El desplazamiento es óptimo por su diseño anatómico que facilita la sujeción.
- Amplia disponibilidad de accesorios opcionales.
- Suave deslizamientos del cursor por medio de una manivela con freno de palanca.

## Especificaciones

Medida	300mm/12pulg	600mm/24pulg
Resolución	0.01mm/0.0005pulg	
Error	±0.03mm/±0.0015pulg	±0.05mm/±0.002pulg
Funciones	ZERO/ABS, ON/OFF, ORIGIN DATA/HOLD, pulg/mm	
Poder	SR44(x 1), 20,000 h.	
Salida	SPC	
Velocidad de respuesta	Ilimitado	

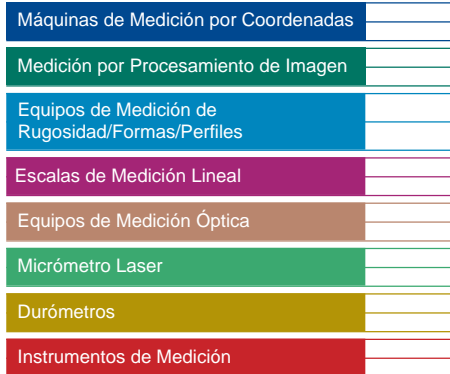
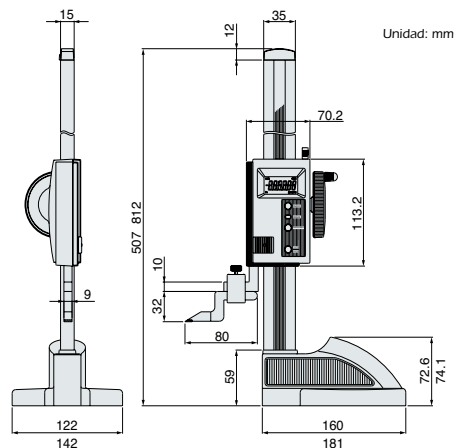
## Características

No. Código	Intervalo	Resolución
570-312	12"/300mm	.0005"/0.01mm
570-313	18"/450mm	.0005"/0.01mm
579-314	24"/600mm	.0005"/0.01mm

Contacte a nuestra red de Distribuidores Autorizados o a nuestro Departamento de Proyectos Especiales para solicitar información adicional del producto y/o una demostración personalizada en el M<sup>3</sup> Solution Center. [m3sc@mitutoyo.com.mx](mailto:m3sc@mitutoyo.com.mx)

Nos reservamos el derecho de cambio de especificación sin previo aviso

## Dimensiones



## Mitutoyo Mexicana, S.A. de C.V.

Prolongación Industria Eléctrica No. 15  
Parque Industrial Naucalpan, C.P. 53370  
Naucalpan, Estado de México. México  
Tel: (0155) 5312 5612 con 21 líneas  
Fax: (0155) 5312-8492  
[www.mitutoyo.com.mx](http://www.mitutoyo.com.mx)  
[ventas@mitutoyo.com.mx](mailto:ventas@mitutoyo.com.mx)