

## INSTITUTO DE METROLOGÍA MITUTOYO



**DURACIÓN**  
24 horas



**HORARIO**  
08:30 - 17:30 h



### MATERIAL

Se entregan notas técnicas así como diploma que acredita su participación en el curso



### REGISTRO Y CUOTA

Puede realizarse vía web, telefónica o por correo. La cuota de inscripción es de:  
\$ 11 250.00 +IVA.

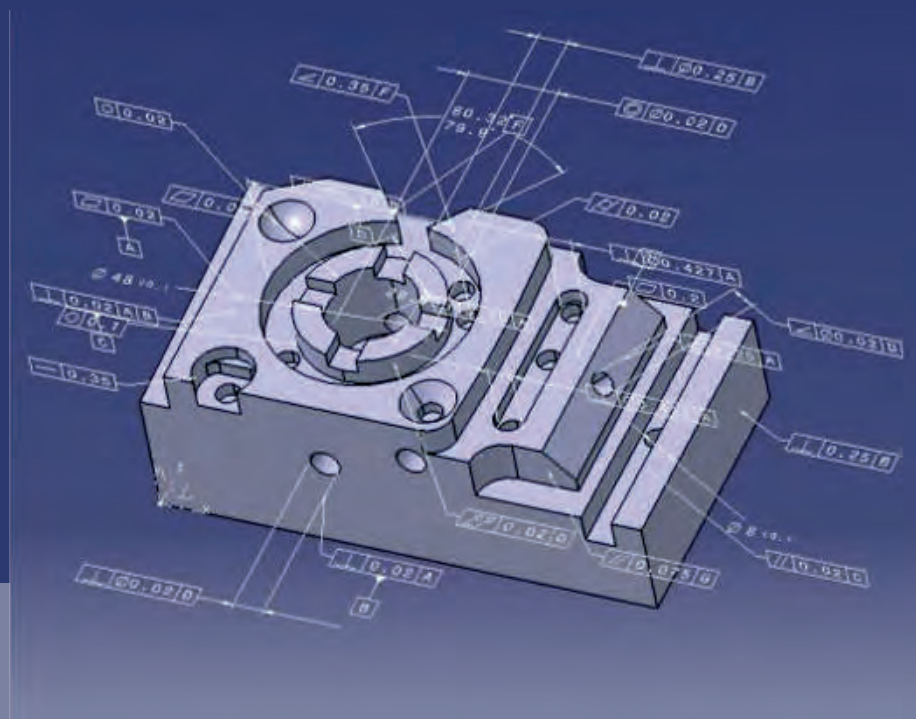
Debe estar pagado 10 días antes del curso.  
Puede ser impartido vía remota

\* Precios sujetos a cambio sin previo aviso °

☎ 442 340 8018/8019/8020 Ext.3  
55 5312 5612 ext. 308

🌐 [www.mitutoyo.com.mx](http://www.mitutoyo.com.mx)

✉ [capacitacion@mitutoyo.com.mx](mailto:capacitacion@mitutoyo.com.mx)



## TOLERANCIAS GEOMÉTRICAS Y DIMENSIONALES (TGD/GPS) Normas ISO

### PRESENTACIÓN

El curso está dirigido a todo el personal que en su trabajo diario requiere diseñar, fabricar piezas o inspeccionar partes con tolerancias geométricas y dimensionales, ya que para poder satisfacer los requerimientos del cliente es imprescindible entender claramente las especificaciones plasmadas en los dibujos de ingeniería.

Este curso está diseñado para introducir las definiciones y símbolos básicos de tolerancias geométricas presentando las interpretaciones y principios de inspección de las 14 diferentes características geométricas incluyendo las variantes introducidas por los símbolos modificadores de la zona de tolerancia y requerimientos de material. Además se presentan algunos puntos importantes de las diferentes versiones de las normas ISO GPS (Especificaciones Geométricas del Producto)

# TEMARIO DEL CURSO

- Definiciones, principios y Símbolos de dimensionado
- Sistemas de Ajustes y tolerancias
- Tolerancias generales
- Símbolos modificadores
- Requerimientos de Material (MMR, LMR y RMR)
- Condición Virtual
- Datos y precedencia de datos, datos objetivo
- Puntos, ejes y planos dato
- Interpretación y Principios de Inspección de las Tolerancias de:

	Rectitud
	Planitud
	Redondez
	Cilindricidad
	Perfil de una Línea
	Perfil de una Superficie
	Paralelismo
	Perpendicularidad
	Angularidad
	Posición
	Concentricidad
	Símetria
	Cabeceo Circular
	Cabeceo Total



## FECHAS DISPONIBLES 2024

NAUCALPAN 27-29 FEB 21-23 MAY 20-22 AGO 20-22 NOV	REMOTO 04-06 JUN 03-05 SEP
---	----------------------------------

### IMPORTANTE:

Este curso puede ser impartido en sitio o vía remota en el horario y fecha que más convenga a su compañía o institución con un costo de:

\$72 000.00 + IVA

Para cursos por grupo en sitio se agregan los gastos de transporte, alimentación, hospedaje y envío de material desde Naucalpan, Estado de México.

Cupo limitado a 20 participantes. El costo se incrementará 20% sobre horas impartidas en sábado. Debe estar pagado 10 días hábiles antes de la fecha acordada del curso.

En cualquier caso se requiere orden de compra y datos fiscales para facturación (favor de enviar copia de cédula de identificación fiscal).

**LAS FACTURAS SE ENVÍAN DESPUÉS DE RECIBIR COMPROBANTE DE PAGO, NO SE EMITEN FACTURAS ANTES**